



Vyúčtovacia faktúra za dodávku a distribúciu elektriny

Doklad o oprave základu dane (B2B)

Poradové číslo faktúry: 9195177000
 Poradové číslo pôvodnej faktúry: 130001746336
Fakturačné obdobie: 01.09.2019 - 30.09.2019
Spôsob úhrady faktúr: Prevodný príkaz
 Dátum dodania: 07.10.2019
 Dátum vyhotovenia: 07.10.2019
 Dátum odoslania: 08.10.2019
Dátum splatnosti: 29.10.2019

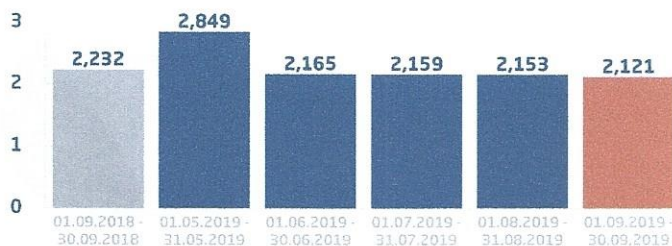
Odberateľ

Slovenské banské múzeum
 Kammerhoľská 2
 969 01 Banská Štiavnica
 IČO: 35998652
 DIČ: 2021131189
Číslo zmluvného účtu: 1100001509



Graf spotreby

MWh



Korešpondenčná adresa:

Slovenské banské múzeum
 Kammerhoľská 2
 969 01 Banská Štiavnica

Údaje o odbernom mieste

Číslo odberného miesta: 9686700

SBM NOVÝ ZÁMOK BAN.ŠTIAVNICA
 Novozámocká 22/VO
 969 01 Banská Štiavnica
 EIC: 24ZSS96867000001
 Číslo zmluvy: 35998652/1/18
 Produkt: DIR Normál
 Sadzba za distribúciu elektriny: D-VN - tarifa pre napätovú hladinu VN

AKTIVUJTE SI E-FAKTÚRU!



Tip pre vás

Nechajte si doručovať faktúry na e-mail a využite ďalšie výhody:

- rýchlu a pohodlnú prístupnosť,
- ekologickú zodpovednosť.

AKTIVÁCIA NA:
www.sse.sk/e-form

Finančné vysporiadanie

Účtovné položky	Celkom vrátane DPH (€)
Spolu za dodávku a distribúciu elektriny	807,05
Zaplatené preddavkové platby	-667,00
SUMA NA ÚHRADU - NEDOPLATOK	140,05
Variabilný symbol	9686700109
Dátum splatnosti	29.10.2019

Na základe Dohody o Rekapitulácii preplatiek a nedoplatkov vyúčtovacích faktúr platbu uhradte vo výške a v lehote splatnosti uvedenej v predmetnom doklade.

Údaje pre DPH

Položky	Sadzba DPH	Základ dane (€)	DPH (€)	Celkom (€)
Celkové dodanie	20%	672,54	134,51	807,05
Dohodnuté preddavky za opakované dodávanie tovaru	20%	555,83	111,17	667,00
Doúčtovanie dodania	20%	116,71	23,34	140,05

Prehľad zaplatených preddavkových platieb

Dátum	10.09.19
Čiastka (€)	667,00

Zmluvné hodnoty

Rezervovaná kapacita (kW)	Max. rezervovaná kapacita (kW)
80,00	80,00

Bankové účty Stredoslovenskej energetiky, a.s.

Všeobecná úverová banka, a.s.
Tatra banka, akciová spoločnosť
Slovenská sporiteľňa, a.s.
CID: SK85ZZZ70000000483

SK91 0200 0000 0000 0070 2432
SK68 1100 0000 0026 2115 0449
SK32 0900 0000 0004 2370 3090

SUBASKBX
TATRSKBX
GIBASKBX

Informácie pre Vás

Stredoslovenská energetika, a.s. informuje koncového odberateľa elektriny, že je oprávnený predložiť Úradu pre reguláciu sieťových odvetví na alternatívne riešenie spor s regulovaným subjektom, ktorý je dodávateľom elektriny alebo prevádzkovateľom distribučnej sústavy, ak sa ohľadom predmetu sporu uskutočnilo reklamačné konanie a koncový odberateľ elektriny nesúhlasí s výsledkom reklamácie alebo so spôsobom jej vybavenia; možnosť obrátiť sa na súd tým nie je dotknutá.

Dôležité informácie o zvyšovaní energetickej efektívnosti a spotrebe energie, informácie o dopade vyrobenej a dodanej elektriny na životné prostredie, ako aj vyhodnotenie štandardov kvality dodávky elektriny nájdete na www.sse.sk.

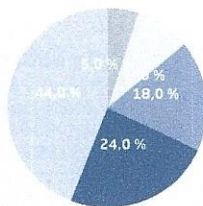
Zloženie koncovej ceny elektriny na vašom odbernom mieste

- spolu za dodávku silovej elektriny
- spolu za distribúciu a regulované poplatky

Sumy sú uvedené bez DPH. Detail rozúčtovania nájdete v časti Rozpis fakturácie za dodávku a distribúciu elektriny.



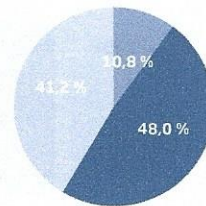
Podiel primárnych zdrojov na celkovej spotrebe elektriny v % za rok 2018



Primárne zdroje (Obnoviteľné zdroje) za rok 2018

Zdroj	Podiel (%)
Jadrové palivo	44,0 %
Voda (VE s výkonom nad 5 MW)	24,0 %
Obnoviteľné zdroje	18,0 %
Sinečná energia	7,5 %
Biomasa, bioplyn	8,5 %
Voda (MVE s výkonom do 5 MW)	2,0 %
Vietor	0,0 %
Iné obnoviteľné zdroje	0,0 %
Uhlie	9,0 %
Zemný plyn	5,0 %
Iné zdroje	0,0 %

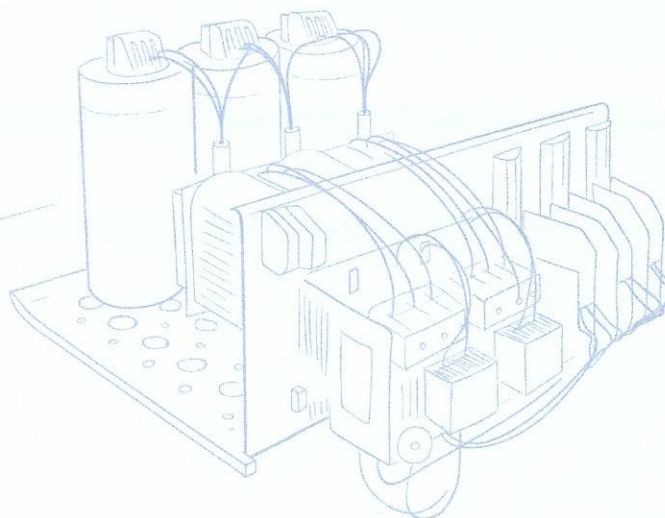
Podiel jednotlivých obnoviteľných zdrojov na obnoviteľných zdrojoch celkom v % za rok 2018



Vysvetlenie faktúry a jej jednotlivých položiek nájdete na www.sse.sk.

PLATÍTE ZVÝŠENÚ TARIFU ZA NEDODRŽANIE ÚČINNÍKA?

Využite naše profesionálne poradenstvo a ušetríte.



biznis@sse.sk

Rozpis fakturácie za dodávku a distribúciu elektriny

Dodávka silovej elektriny	Cena za jednotku bez DPH (€)	Množstvo	Jednotka	Celkom bez DPH (€)
Rok 2019				
Odpočtové obdobie 01.09.2019 - 30.09.2019				
Dodávka VT	63,2500	0,34900	MWh	22,07
Dodávka NT	46,7500	1,77200	MWh	82,84
Spotrebná daň z elektriny §9, 1a	1,3200	2,12100	MWh	2,80
Spolu za dodávku silovej elektriny				107,71

Distribúcia a regulované poplatky	Cena za jednotku bez DPH (€)	Množstvo	Jednotka	Celkom bez DPH (€)
Rok 2019				
Odpočtové obdobie 01.09.2019 - 30.09.2019				
Tarifa za distribúciu elektriny vrátane prenosu elektriny	9,5900	2,12100	MWh	20,34
Tarifa za straty pri distribúcii elektriny	3,2712	2,12100	MWh	6,94
Tarifa za prevádzkovanie systému	25,9880	2,12100	MWh	55,12
Tarifa za systémové služby	5,9434	2,12100	MWh	12,61
Mesačná tarifa za dvanásťmesačnú rezervovanú kapacitu v €/MW	5 433,6000	0,08000	MW	434,69
Poplatok za rezervovaný transformačný výkon	245,3000	0,08400	MVA	20,61
Zvýšená tarifa za dodávku kapacity jal. energie do siete	39,5007	0,19200	Mvarh	7,58
Efektívna sadzba odvodu do Národného jadrového fondu	3,2700	2,12100	MWh	6,94
Spolu za distribúciu a regulované poplatky				564,83

Spolu za dodávku a distribúciu elektriny bez DPH **672,54**

Rozpis distribuovanej spotreby vypočítanej podľa určeného meradla

Typ spotreby	Dátum odpočtu	Počiatočný stav	Konečný stav	Fakturačný násobiteľ	Spotreba	Jednotka
Elektromer číslo 4725064						
Obdobie 01.09.2019 - 30.09.2019						
Činný odber - nameraný výkon	30.09.2019	1 300,80	1 305,00	1,0000	4,20	kW
Činný odber - nameraný výkon 24 h.	30.09.2019	1 421,30	1 425,80	1,0000	4,50	kW
Činný odber - špičkový tarif	30.09.2019	0	0	1,0000	0	kWh
Činný odber - vysoký tarif	30.09.2019	52 187	52 523	1,0000	336	kWh
Činný odber - vysoký tarif - víkend	30.09.2019	0	0	1,0000	0	kWh
Činný odber - nízky tarif	30.09.2019	260 286	261 990	1,0000	1 704	kWh
Činný odber - nízky tarif - víkend	30.09.2019	0	0	1,0000	0	kWh
Jalový odber - špičkový tarif	30.09.2019	0	0	1,0000	0	kVArh
Jalový odber - vysoký tarif	30.09.2019	146	147	1,0000	1	kVArh
Jalový odber - vysoký tarif - víkend	30.09.2019	0	0	1,0000	0	kVArh
Jalový odber - nízky tarif	30.09.2019	638	642	1,0000	4	kVArh
Jalový odber - nízky tarif - víkend	30.09.2019	0	0	1,0000	0	kVArh
Jalová dodávka - vysoký tarif	30.09.2019	1 873	1 905	1,0000	32	kVArh
Jalová dodávka - vysoký tarif - víkend	30.09.2019	0	0	1,0000	0	kVArh
Jalová dodávka - nízky tarif	30.09.2019	9 332	9 492	1,0000	160	kVArh
Jalová dodávka - nízky tarif - víkend	30.09.2019	0	0	1,0000	0	kVArh
Najvyšší nameraný štvrt hodinový výkon					4,00000	kW

Rekapitulácia odobraného množstva

Položka	Nameraný výkon (kW)	ŠT (kWh)	VT (kWh)	NT (kWh)	Jalový odber (kvarh)	Jalová dodávka (kvarh)	Víkend VT (kWh)	Víkend NT (kWh)
Spotreba	0,00	0	336	1 704	5	192	0	0
Korekcia spotreby	4,00	0	0	0	0	0	0	0
Transformačné straty	0,00	0	13	68	0	0	0	0
Výsledné	4,00	0	349	1 772	5	192	0	0

$$\text{tg } \phi = \frac{5}{2121} + \frac{0}{2121} = 0,002$$

Vyhodnotenie účinníka pri VN, SSD

$$\text{Tg } \phi = (J / P) + (J_s * 24) / P$$

Použité skratky:

Tg ϕ - účinník

P - tarifa za distribúciu elektriny vrátane prenosu elektriny (množstvo) = činná energia pre výpočet účinníka [kWh]

J - odber = jalová energia pre výpočet účinníka [kVArh]

J_s - transformačné straty jalové, podľa rozhodnutia URSO [kVArh]

Zvýšená tarifa za nedodržanie zmluvnej hodnoty účinníka pri VN, SSD

$$c_p = \{ [p_{\max} * c_{ik}] + [(c_w + c_i) * w] - (c_{pp} * w) \} * u$$

Použité skratky:

c_p - zvýšená tarifa za nedodržanie zmluvnej hodnoty účinníka [Eur]

- P_{max} - najvyšší nameraný $\frac{1}{4}$ hod. výkon za vyhodnocované obdobie [MW]
 C_{rk} - cena za rezervovanú kapacitu na príslušnej napät'ovej úrovni [Eur/MW]
 W - distribuované množstvo elektrickej práce za vyhodnocované obdobie [MWh]
 C_w - cena tarify za distribúciu elektrickej práce na príslušnej napät'ovej úrovni [Eur/MWh]
 C_t - tarifa pre vyhodnocovanie cenového zvýšenia za nedodržanie zmluvnej hodnoty účinníka, podľa rozhodnutia URSO [Eur/MWh]
 C_{pp} - tarifa za prenos v ktorej sú zahrnuté aj straty pri prenose, podľa rozhodnutia URSO [Eur/MWh]
 u - percento prirážky podľa tabuľky pre vyhodnotenie účinníka, podľa rozhodnutia URSO [%]

Použité skratky

VT - vysoká tarifa, NT - nízka tarifa, ŠT - špičková tarifa, WT - víkendová tarifa



Vyúčtovacia faktúra za dodávku a distribúciu elektriny

Doklad o oprave základu dane (B2B)

Poradové číslo faktúry: 9195180643
Poradové číslo pôvodnej faktúry: 130001746335
Fakturačné obdobie: 01.09.2019 - 30.09.2019
Spôsob úhrady faktúr: Prevodný príkaz
Dátum dodania: 07.10.2019
Dátum vyhotovenia: 07.10.2019
Dátum odoslania: 08.10.2019
Dátum splatnosti: 29.10.2019

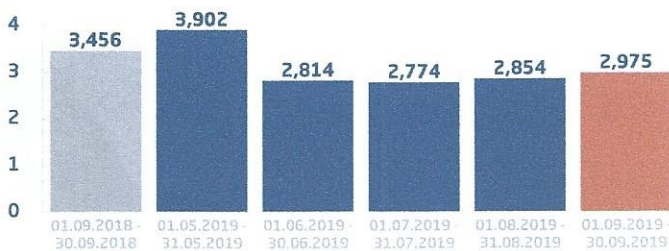
Odberateľ

Slovenské banské múzeum
 Kammerhofská 2
 969 01 Banská Štiavnica
 IČO: 35998652
 DIČ: 2021131189
Číslo zmluvného účtu: 1300003939



Graf spotreby

MWh



Korešpondenčná adresa:

Slovenské banské múzeum
 Kammerhofská 2
 969 01 Banská Štiavnica

Údaje o odbernom mieste

Číslo odberného miesta: 6217703
 Slovenské banské múzeum -KAMMERHOF-
 Kammerhofská 2/AE - 0 0
 969 01 Banská Štiavnica
 EIC: 24ZSS6217703000K
 Číslo zmluvy: 35998652/1/18
 Produkt: 2 T Normál
 Sadzba za distribúciu elektriny: C5 dvojpásmová sadzba

AKTIVUJTE SI E-FAKTÚRU!



Tip pre vás

Nechajte si doručovať faktúry na
e-mail a využite ďalšie výhody:

- rýchlu a pohodlnú prístupnosť,
- ekologickú zodpovednosť.

AKTIVÁCIA NA:
www.sse.sk/e-form

Finančné vysporiadanie

Účtovné položky	Celkom vrátane DPH (€)
Spolu za dodávku a distribúciu elektriny	564,53
Zaplatené preddavkové platby	-545,00
SUMA NA ÚHRADU - NEDOPLATOK	19,53
Variabilný symbol	6217703108
Dátum splatnosti	29.10.2019

Na základe Dohody o Rekapitulácii preplatkov a nedoplatkov vyúčtovacích faktúr platbu uhradte vo výške a v lehote splatnosti uvedenej v predmetnom doklade.

Údaje pre DPH

Položky	Sadzba DPH	Základ dane (€)	DPH (€)	Celkom (€)
Celkové dodanie	20%	470,44	94,09	564,53
Dohodnuté preddavky za opakované dodávanie tovaru	20%	454,17	90,83	545,00
Doúčtovanie dodania	20%	16,27	3,26	19,53

Prehľad zaplatených preddavkových platieb

Dátum	10.09.19
Čiastka (€)	545,00

Bankové účty Stredoslovenskej energetiky, a.s.

Všeobecná úverová banka, a.s.
Tatra banka, akciová spoločnosť
Slovenská sporiteľňa, a.s.
CID: SK85ZZZ70000000483

SK91 0200 0000 0000 0070 2432
SK68 1100 0000 0026 2115 0449
SK32 0900 0000 0004 2370 3090

SUBASKBX
TATRSKBX
GIBASKBX

Informácie pre Vás

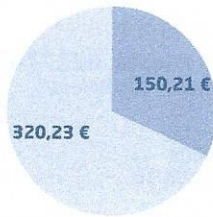
Stredoslovenská energetika, a.s. informuje koncového odberateľa elektriny, že je oprávnený predložiť Úradu pre reguláciu sieťových odvetví na alternatívne riešenie spor s regulovaným subjektom, ktorý je dodávateľom elektriny alebo prevádzkovateľom distribučnej sústavy, ak sa ohľadom predmetu sporu uskutočnilo reklamačné konanie a koncový odberateľ elektriny nesúhlasí s výsledkom reklamácie alebo so spôsobom jej vybavenia; možnosť obrátiť sa na súd tým nie je dotknutá.

Dôležité informácie o zvyšovaní energetickej efektívnosti a spotrebe energie, informácie o dopade vyrobenej a dodanej elektriny na životné prostredie, ako aj vyhodnotenie štandardov kvality dodávky elektriny nájdete na www.sse.sk.

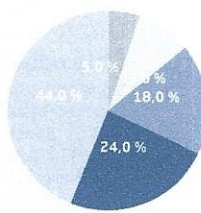
Zloženie koncovej ceny elektriny na vašom odbernom mieste

- spolu za dodávku silovej elektriny
- spolu za distribúciu a regulované poplatky

Sumy sú uvedené bez DPH. Detail rozúčtovania nájdete v časti Rozpis fakturácie za dodávku a distribúciu elektriny.



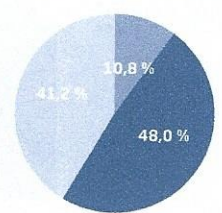
Podiel primárnych zdrojov na celkovej spotrebe elektriny v % za rok 2018



Primárne zdroje (Obnoviteľné zdroje) za rok 2018

Zdroj	Podiel (%)
Jadrové palivo	44,0
Voda (VE s výkonom nad 5 MW)	24,0
Obnoviteľné zdroje	18,0
Slnecná energia	7,5
Biomasa, bioplyn	8,5
Voda (MVE s výkonom do 5 MW)	2,0
Vietor	0,0
Iné obnoviteľné zdroje	0,0
Uhlie	9,0
Zemný plyn	5,0
Iné zdroje	0,0

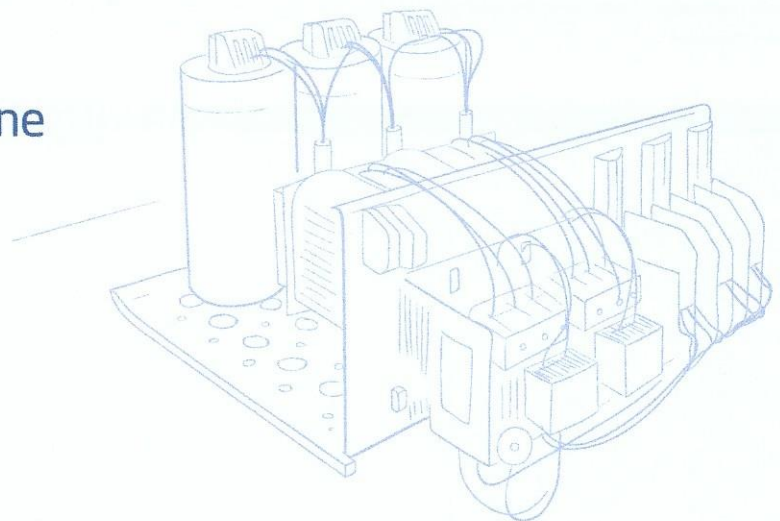
Podiel jednotlivých obnoviteľných zdrojov na obnoviteľných zdrojoch celkom v % za rok 2018



Vysvetlenie faktúry a jej jednotlivých položiek nájdete na www.sse.sk.

PLATÍTE ZVÝŠENÚ TARIFU ZA NEDODRŽANIE ÚČINNÍKA?

Využite naše profesionálne poradenstvo a ušetríte.



biznis@sse.sk



Rozpis fakturácie za dodávku a distribúciu elektriny

Dodávka silovej elektriny	Cena za jednotku bez DPH (€)	Množstvo	Jednotka	Celkom bez DPH (€)
Rok 2019				
Odpočtové obdobie 01.09.2019 - 30.09.2019				
Dodávka VT	51,8600	2,38900	MWh	123,89
Dodávka NT	38,2000	0,58600	MWh	22,39
Spotrebná daň z elektriny §9. 1a	1,3200	2,97500	MWh	3,93
Spolu za dodávku silovej elektriny				150,21

Distribúcia a regulované poplatky	Cena za jednotku bez DPH (€)	Množstvo	Jednotka	Celkom bez DPH (€)
Rok 2019				
Odpočtové obdobie 01.09.2019 - 30.09.2019				
Platba za distribuované množstvo elektriny vo VT	63,9600	2,38900	MWh	152,80
Platba za distribuované množstvo elektriny v NT	5,2300	0,58600	MWh	3,06
Tarífa za straty pri distribúcii elektriny	6,5008	2,97500	MWh	19,34
Tarífa za prevádzkovanie systému	25,9880	2,97500	MWh	77,31
Tarífa za systémové služby	5,9434	2,97500	MWh	17,68
Efektívna sadzba odvodu do Národného jadrového fondu	3,2700	2,97500	MWh	9,73
Tarífa za prístup do distribučnej sústavy	0,2133	189,00000	A	40,31
Spolu za distribúciu a regulované poplatky				320,23

Spolu za dodávku a distribúciu elektriny bez DPH

470,44

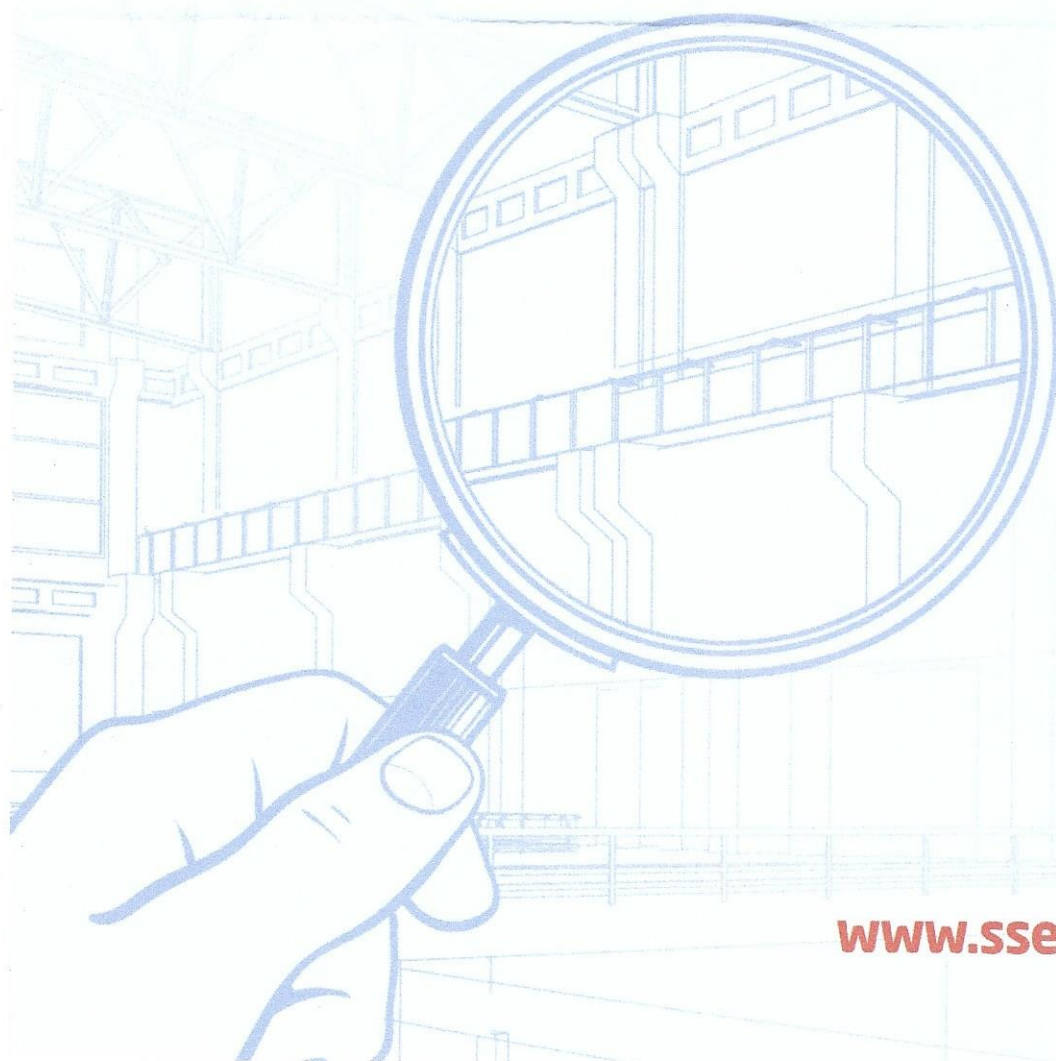
Namerané hodnoty

Typ spotreby	Číslo elektromera	Dátum odpočtu	Počiatkový stav	Konečný stav	Fakturačný násobiteľ	Korekcia spotreby	Spotreba (kWh)
Rok 2019							
Meranie VT	10502504	30.09.2019	153 009	155 398	1,000	0	2 389
Meranie NT	10502504	30.09.2019	39 746	40 332	1,000	0	586

Referenčná ročná spotreba elektriny v podobnej kategórii odberu je 44,662 MWh.

ŠETRITE EFEKTÍVNEJŠIE VĎAKA ENERGETICKÉMU AUDITU

Splňte si svoju zákonnú povinnosť výhodne
a spoľahlivo s energetickým auditom od SSE.



www.sse.sk/audity



Vyúčtovacia faktúra za dodávku a distribúciu elektriny

Doklad o oprave základu dane (B2B)

Poradové číslo faktúry: 9195176999
 Poradové číslo pôvodnej faktúry: 130001746338
Fakturačné obdobie: 01.09.2019 - 30.09.2019
Spôsob úhrady faktúr: Prevodný príkaz
 Dátum dodania: 07.10.2019
 Dátum vyhotovenia: 07.10.2019
 Dátum odoslania: 08.10.2019
Dátum splatnosti: 29.10.2019

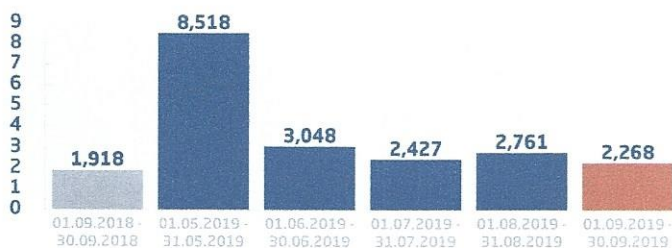
Odberateľ

Slovenské banské múzeum
 Kammerhofská 2
 969 01 Banská Štiavnica
 IČO: 35998652
 DIČ: 2021131189
Číslo zmluvného účtu: 1100001509



Graf spotreby

MWh



Korešpondenčná adresa:

Slovenské banské múzeum
 Kammerhofská 2
 969 01 Banská Štiavnica

Údaje o odbernom mieste

Číslo odberného miesta: 9681882

SBM STARÝ ZÁMOK BAN.ŠTIAVNICA
 Starozámocká 16/VO
 969 01 Banská Štiavnica
 EIC: 24ZSS9681882000U
 Číslo zmluvy: 35998652/1/18
 Produkt: DIR Normál
 Sadzba za distribúciu elektriny: D-VN - tarifa pre napäťovú hladinu VN

**AKTIVUJTE SI
E-FAKTÚRU!**



Tip pre vás

Nechajte si doručovať faktúry na e-mail a využite ďalšie výhody:

- rýchlu a pohodlnú prístupnosť,
- ekologickú zodpovednosť.

AKTIVÁCIA NA:
www.sse.sk/e-form

Finančné vysporiadanie

Účtovné položky	Celkom vrátane DPH (€)
Spolu za dodávku a distribúciu elektriny	528,55
Zaplatené preddavkové platby	-429,00
SUMA NA ÚHRADU - NEDOPLATOK	99,55
Variabilný symbol	9681882111
Dátum splatnosti	29.10.2019

Na základe Dohody o Rekapitulácii preplatkov a nedoplatkov vyúčtovacích faktúr platbu uhradte vo výške a v lehote splatnosti uvedenej v predmetnom doklade.

Údaje pre DPH

Položky	Sadzba DPH	Základ dane (€)	DPH (€)	Celkom (€)
Celkové dodanie	20%	440,46	88,09	528,55
Dohodnuté preddavky za opakované dodávanie tovaru	20%	357,50	71,50	429,00
Doúčtovanie dodania	20%	82,96	16,59	99,55

Prehľad zaplatených preddavkových platieb

Dátum	10.09.19
Čiastka (€)	429,00

Zmluvné hodnoty

Rezervovaná kapacita (kW)	Max. rezervovaná kapacita (kW)
40,00	40,00

Bankové účty Stredoslovenskej energetiky, a.s.

Všeobecná úverová banka, a.s.
Tatra banka, akciová spoločnosť
Slovenská sporiteľňa, a.s.
CID: SK85ZZZ70000000483

SK91 0200 0000 0000 0070 2432
SK68 1100 0000 0026 2115 0449
SK32 0900 0000 0004 2370 3090

SUBASKBX
TATRSK BX
GIBASKBX

Informácie pre Vás

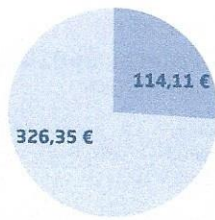
Stredoslovenská energetika, a.s. informuje koncového odberateľa elektriny, že je oprávnený predložiť Úradu pre reguláciu sieťových odvetví na alternatívne riešenie spor s regulovaným subjektom, ktorý je dodávateľom elektriny alebo prevádzkovateľom distribučnej sústavy, ak sa ohľadom predmetu sporu uskutočnilo reklamačné konanie a koncový odberateľ elektriny nesúhlasí s výsledkom reklamácie alebo so spôsobom jej vybavenia; možnosť obrátiť sa na súd tým nie je dotknutá.

Dôležité informácie o zvyšovaní energetickej efektívnosti a spotrebe energie, informácie o dopade vyrobenej a dodanej elektriny na životné prostredie, ako aj vyhodnotenie štandardov kvality dodávky elektriny nájdete na www.sse.sk.

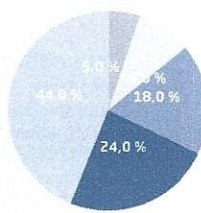
Zloženie koncovej ceny elektriny na vašom odbernom mieste

- spolu za dodávku silovej elektriny
- spolu za distribúciu a regulované poplatky

Sumy sú uvedené bez DPH. Detail rozúčtovania nájdete v časti Rozpis fakturácie za dodávku a distribúciu elektriny.



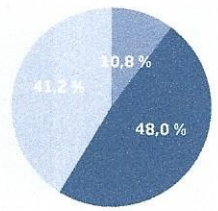
Podiel primárnych zdrojov na celkovej spotrebe elektriny v % za rok 2018



Primárne zdroje (Obnoviteľné zdroje) za rok 2018

Zdroj	Podiel (%)
Jadrové palivo	44,0%
Voda (VE s výkonom nad 5 MW)	24,0%
Obnoviteľné zdroje	18,0%
Slnecná energia	41,2%
Biomasa, bioplyn	48,0%
Voda (MVE s výkonom do 5 MW)	10,8%
Vietor	0,0%
Iné obnoviteľné zdroje	0,0%
Uhlie	9,0%
Zemný plyn	5,0%
Iné zdroje	0,0%

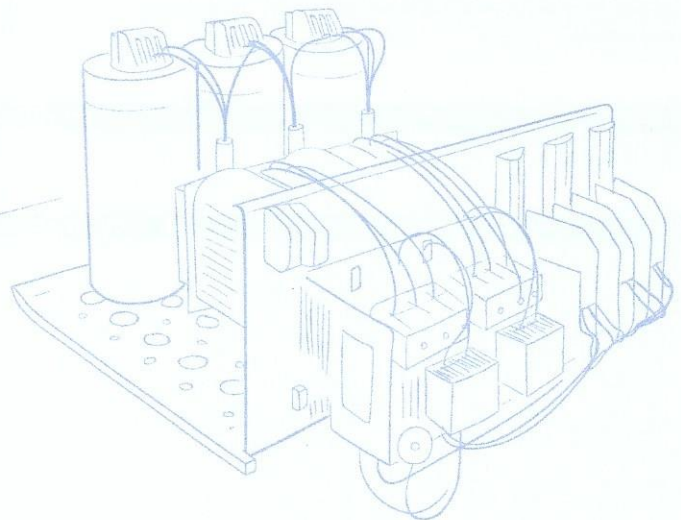
Podiel jednotlivých obnoviteľných zdrojov na obnoviteľných zdrojoch celkom v % za rok 2018



Vysvetlenie faktúry a jej jednotlivých položiek nájdete na www.sse.sk.

PLATÍTE ZVÝŠENÚ TARIFU ZA NEDODRŽANIE ÚČINNÍKA?

Využite naše profesionálne poradenstvo a ušetríte.



biznis@sse.sk



Rozpis fakturácie za dodávku a distribúciu elektriny

Dodávka silovej elektriny	Cena za jednotku bez DPH (€)	Množstvo	Jednotka	Celkom bez DPH (€)
Rok 2019				
Odpočtové obdobie 01.09.2019 - 30.09.2019				
Dodávka VT	63,2500	0,30900	MWh	19,54
Dodávka NT	46,7500	1,95900	MWh	91,58
Spotrebná daň z elektriny §9. 1a	1,3200	2,26800	MWh	2,99
Spolu za dodávku silovej elektriny				114,11

Distribúcia a regulované poplatky	Cena za jednotku bez DPH (€)	Množstvo	Jednotka	Celkom bez DPH (€)
Rok 2019				
Odpočtové obdobie 01.09.2019 - 30.09.2019				
Tarifa za distribúciu elektriny vrátane prenosu elektriny	9,5900	2,26800	MWh	21,75
Tarifa za straty pri distribúcii elektriny	3,2712	2,26800	MWh	7,42
Tarifa za prevádzkovanie systému	25,9880	2,26800	MWh	58,94
Tarifa za systémové služby	5,9434	2,26800	MWh	13,48
Mesačná tarifa za dvanásťmesačnú rezervovanú kapacitu v €/MW	5 433,6000	0,04000	MW	217,34
Efektívna sadzba odvodu do Národného jadrového fondu	3,2700	2,26800	MWh	7,42
Spolu za distribúciu a regulované poplatky				326,35

Spolu za dodávku a distribúciu elektriny bez DPH

440,46

Rozpis distribuovanej spotreby vypočítanej podľa určeného meradla

Typ spotreby	Dátum odpočtu	Počiatkový stav	Konečný stav	Fakturačný násobiteľ	Spotreba	Jednotka
Elektromer číslo 450434						
Obdobie 01.09.2019 - 30.09.2019						
Činný odber - nameraný výkon	30.09.2019	282,21	284,31	3,0000	6,30	kw
Činný odber - nameraný výkon 24 h.	30.09.2019	582,72	587,31	3,0000	13,77	kw
Činný odber - špičkový tarif	30.09.2019	0	0	3,0000	0	kWh
Činný odber - vysoký tarif	30.09.2019	12 856	12 955	3,0000	297	kWh
Činný odber - vysoký tarif - víkend	30.09.2019	0	0	3,0000	0	kWh
Činný odber - nízky tarif	30.09.2019	171 443	172 071	3,0000	1 884	kWh
Činný odber - nízky tarif - víkend	30.09.2019	0	0	3,0000	0	kWh
Jalový odber - špičkový tarif	30.09.2019	0	0	3,0000	0	kVArh
Jalový odber - vysoký tarif	30.09.2019	287	290	3,0000	9	kVArh
Jalový odber - vysoký tarif - víkend	30.09.2019	0	0	3,0000	0	kVArh
Jalový odber - nízky tarif	30.09.2019	3 071	3 084	3,0000	39	kVArh
Jalový odber - nízky tarif - víkend	30.09.2019	0	0	3,0000	0	kVArh
Jalová dodávka - vysoký tarif	30.09.2019	78	82	3,0000	12	kVArh
Jalová dodávka - vysoký tarif - víkend	30.09.2019	0	0	3,0000	0	kVArh
Jalová dodávka - nízky tarif	30.09.2019	44	60	3,0000	48	kVArh
Jalová dodávka - nízky tarif - víkend	30.09.2019	0	0	3,0000	0	kVArh
Najvyšší nameraný štvrt hodinový výkon					6,00000	kw

Rekapitulácia odobraného množstva

Položka	Nameraný výkon (kW)	ŠT (kWh)	VT (kWh)	NT (kWh)	Jalový odber (kvarh)	Jalová dodávka (kvarh)	Víkend VT (kWh)	Víkend NT (kWh)
Spotreba	0,00	0	297	1 884	48	60	0	0
Korekcia spotreby	6,00	0	0	0	0	0	0	0
Transformačné straty	0,00	0	12	75	0	0	0	0
Výsledné	6,00	0	309	1 959	48	60	0	0

Vyhodnotenie účinníka:

$$\text{tg } \phi = \frac{48}{2\,268} + \frac{0}{2\,268} = 0,021$$

Vyhodnotenie účinníka pri VN, SSD

$$\text{Tg } \phi = (J / P) + (J_s * 24) / P$$

Použité skratky:

- Tg ϕ - účinník
- P - tarifa za distribúciu elektriny vrátane prenosu elektriny (množstvo) = činná energia pre výpočet účinníka [kWh]
- J - odber = jalová energia pre výpočet účinníka [kVArh]
- J_s - transformačné straty jalové, podľa rozhodnutia URSO [kVArh]

Zvýšená tarifa za nedodržanie zmluvnej hodnoty účinníka pri VN, SSD

$$c_p = \{ [p_{\max} * c_{ik}] + [(c_w + c_i) * w] - (c_{pp} * w) \} * u$$

Použité skratky:

- c_p - zvýšená tarifa za nedodržanie zmluvnej hodnoty účinníka [Eur]
- p_{max} - najvyšší nameraný ¼ hod. výkon za vyhodnocované obdobie [MW]
- c_{ik} - cena za rezervovanú kapacitu na príslušnej napätovej úrovni [Eur/MW]

- w - distribúované množstvo elektrickej práce za vyhodnocované obdobie [MWh]
- C_w - cena tarify za distribúciu elektrickej práce na príslušnej napätovej úrovni [Eur/MWh]
- C_t - tarifa pre vyhodnocovanie cenového zvýšenia za nedodržanie zmluvnej hodnoty účinníka, podľa rozhodnutia URSO [Eur/MWh]
- C_{pp} - tarifa za prenos v ktorej sú zahrnuté aj straty pri prenose, podľa rozhodnutia URSO [Eur/MWh]
- u - percento prirážky podľa tabuľky pre vyhodnotenie účinníka, podľa rozhodnutia URSO [%]

Použité skratky

VT - vysoká tarifa, NT - nízka tarifa, ŠT - špičková tarifa, WT - víkendová tarifa



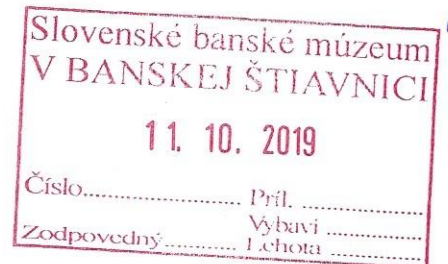
Vyúčtovacia faktúra za dodávku a distribúciu elektriny

Doklad o oprave základu dane (B2B)

Poradové číslo faktúry: 9195180642
Poradové číslo pôvodnej faktúry: 130001746339
Fakturačné obdobie: 01.09.2019 - 30.09.2019
Spôsob úhrady faktúr: Prevodný príkaz
Dátum dodania: 07.10.2019
Dátum vyhotovenia: 07.10.2019
Dátum odoslania: 08.10.2019
Dátum splatnosti: 29.10.2019

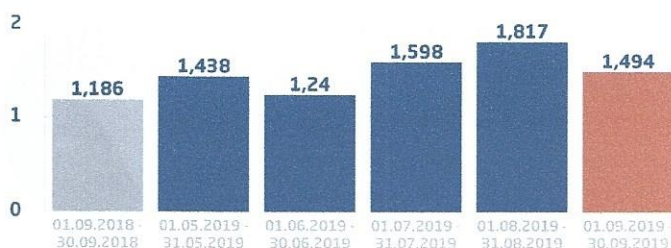
Odberateľ

Slovenské bankové múzeum
 Kammerhofská 2
 969 01 Banská Štiavnica
 IČO: 35998652
 DIČ: 2021131189
Číslo zmluvného účtu: 1300003939



Graf spotreby

MWh



Korešpondenčná adresa:

Slovenské bankové múzeum
 Kammerhofská 2
 969 01 Banská Štiavnica

Údaje o odbernom mieste

Číslo odberného miesta: 6217574
 Slovenské bankové múzeum -BERGERICHT
 Námestie sv. Trojice 47 - HO
 969 01 Banská Štiavnica
 EIC: 24ZSS62175740000
 Číslo zmluvy: 35998652/1/18
 Produkt: 1 T Normál
 Sadzba za distribúciu elektriny: C2 jednopásmová sadzba

AKTIVUJTE SI E-FAKTÚRU!



Tip pre vás

Nechajte si doručovať faktúry na e-mail a využite ďalšie výhody:

- rýchlu a pohodlnú prístupnosť,
- ekologickú zodpovednosť.

AKTIVÁCIA NA:
www.sse.sk/e-form

Finančné vysporiadanie

Účtovné položky	Celkom vrátane DPH (€)
Spolu za dodávku a distribúciu elektriny	292,85
Zaplatené preddavkové platby	-201,00
SUMA NA ÚHRADU - NEDOPLATOK	91,85
Variabilný symbol	6217574108
Dátum splatnosti	29.10.2019

Na základe Dohody o Rekapitulácii preplatkov a nedoplatkov vyúčtovacích faktúr platbu uhradte vo výške a v lehote splatnosti uvedenej v predmetnom doklade.

Údaje pre DPH

Položky	Sadzba DPH	Základ dane (€)	DPH (€)	Celkom (€)
Celkové dodanie	20%	244,04	48,81	292,85
Dohodnuté preddavky za opakované dodávanie tovaru	20%	167,50	33,50	201,00
Doúčtovanie dodania	20%	76,54	15,31	91,85

Prehľad zaplatených preddavkových platieb

Dátum	10.09.19
Čiastka (€)	201,00

Bankové účty Stredoslovenskej energetiky, a.s.

Všeobecná úverová banka, a.s.
Tatra banka, akciová spoločnosť
Slovenská sporiteľňa, a.s.
CID: SKB5ZZZ70000000483

SK91 0200 0000 0000 0070 2432
SK68 1100 0000 0026 2115 0449
SK32 0900 0000 0004 2370 3090

SUBASKBX
TATRKBX
GIBASKBX

Informácie pre Vás

Stredoslovenská energetika, a.s. informuje koncového odberateľa elektriny, že je oprávnený predložiť Úradu pre reguláciu sieťových odvetví na alternatívne riešenie spor s regulovaným subjektom, ktorý je dodávateľom elektriny alebo prevádzkovateľom distribučnej sústavy, ak sa ohľadom predmetu sporu uskutočnilo reklamačné konanie a koncový odberateľ elektriny nesúhlasí s výsledkom reklamácie alebo so spôsobom jej vybavenia; možnosť obrátiť sa na súd tým nie je dotknutá.

Dôležité informácie o zvyšovaní energetickej efektívnosti a spotrebe energie, informácie o dopade vyrobenej a dodanej elektriny na životné prostredie, ako aj vyhodnotenie štandardov kvality dodávky elektriny nájdete na www.sse.sk.

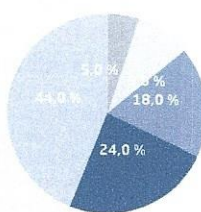
Zloženie koncovej ceny elektriny na vašom odbernom mieste

- spolu za dodávku silovej elektriny
- spolu za distribúciu a regulované poplatky

Sumy sú uvedené bez DPH. Detail rozúčtovania nájdete v časti Rozpis fakturácie za dodávku a distribúciu elektriny.



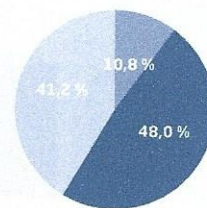
Podiel primárnych zdrojov na celkovej spotrebe elektriny v % za rok 2018



Primárne zdroje (Obnoviteľné zdroje) za rok 2018

Primárne zdroje (Obnoviteľné zdroje)	Podiel (%)
Jadrové palivo	44,0 %
Voda (VE s výkonom nad 5 MW)	24,0 %
Obnoviteľné zdroje	18,0 %
Sinečná energia	7,5 %
Biomasa, bioplyn	8,5 %
Voda (MVE s výkonom do 5 MW)	2,0 %
Vietor	0,0 %
Iné obnoviteľné zdroje	0,0 %
Uhlie	9,0 %
Zemný plyn	5,0 %
Iné zdroje	0,0 %

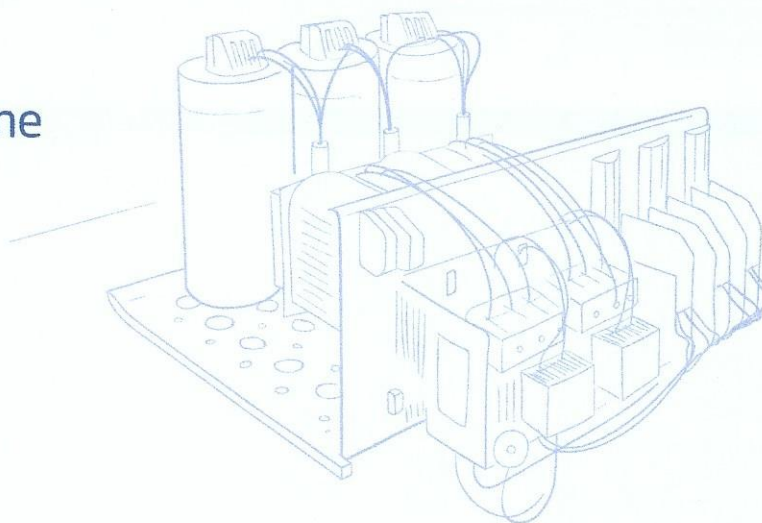
Podiel jednotlivých obnoviteľných zdrojov na obnoviteľných zdrojoch celkom v % za rok 2018



Vysvetlenie faktúry a jej jednotlivých položiek nájdete na www.sse.sk.

PLATÍTE ZVÝŠENÚ TARIFU ZA NEDODRŽANIE ÚČINNÍKA?

Využite naše profesionálne poradenstvo a ušetríte.



biznis@sse.sk

Rozpis fakturácie za dodávku a distribúciu elektriny

	Cena za jednotku bez DPH (€)	Množstvo	Jednotka	Celkom bez DPH (€)
Dodávka silovej elektriny				
Rok 2019				
Odpočtové obdobie 01.09.2019 - 30.09.2019				
Dodávka VT	48,3700	1,49400	MWh	72,26
Spotrebná daň z elektriny §9. 1a	1,3200	1,49400	MWh	1,97
Spolu za dodávku silovej elektriny				74,23

	Cena za jednotku bez DPH (€)	Množstvo	Jednotka	Celkom bez DPH (€)
Distribúcia a regulované poplatky				
Rok 2019				
Odpočtové obdobie 01.09.2019 - 30.09.2019				
Platba za distribuované množstvo elektriny	61,5300	1,49400	MWh	91,93
Tarifa za straty pri distribúcii elektriny	6,5008	1,49400	MWh	9,71
Tarifa za prevádzkovanie systému	25,9880	1,49400	MWh	38,83
Tarifa za systémové služby	5,9434	1,49400	MWh	8,88
Efektívna sadzba odvodu do Národného jadrového fondu	3,2700	1,49400	MWh	4,89
Tarifa za prístup do distribučnej sústavy	0,1036	150,30000	A	15,57
Spolu za distribúciu a regulované poplatky				169,81

Spolu za dodávku a distribúciu elektriny bez DPH

244,04

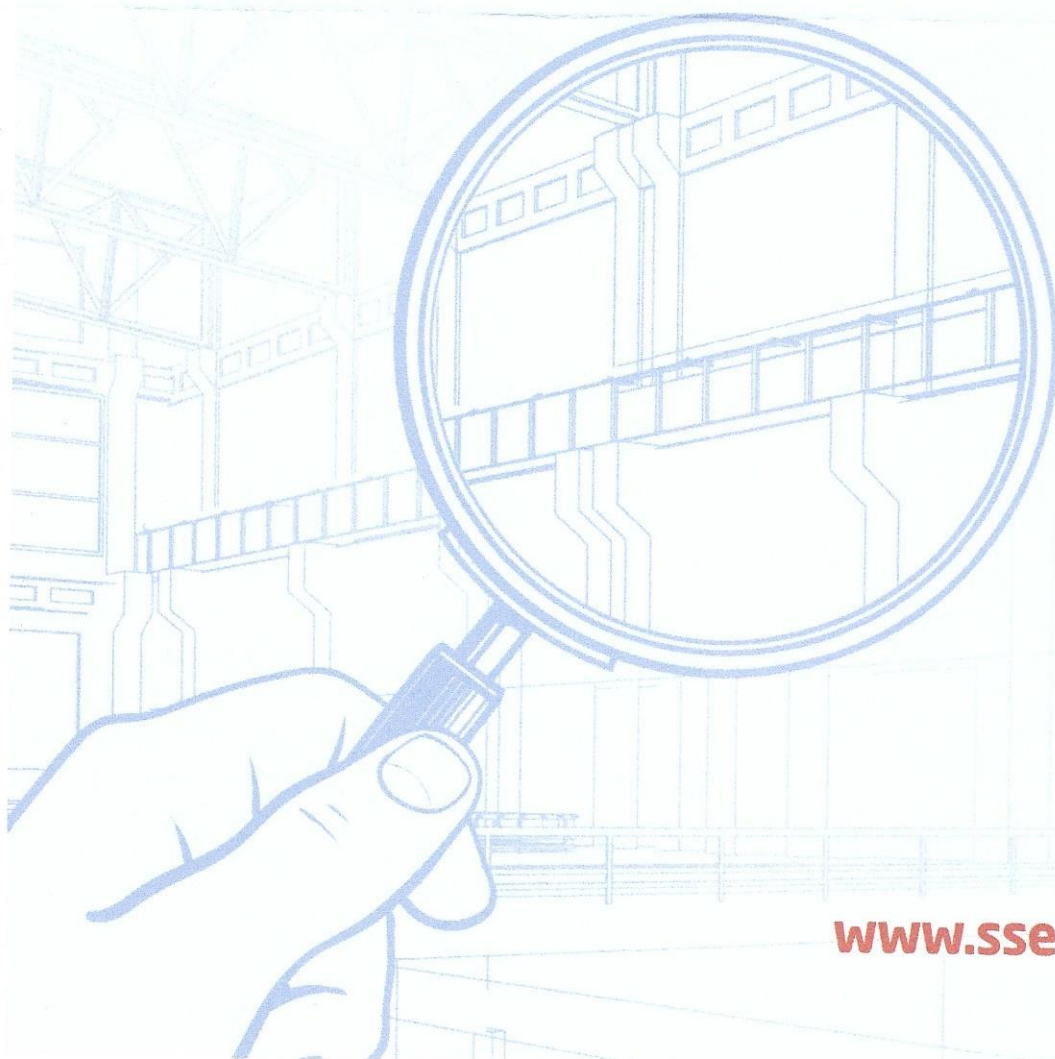
Namerané hodnoty

Typ spotreby	Číslo elektromera	Dátum odpočtu	Počiatkový stav	Konečný stav	Fakturačný násobiteľ	Korekcia spotreby	Spotreba (kWh)
Rok 2019							
Meranie, jednotarif	7479	30.09.2019	37 256	38 750	1,000	0	1 494

Referenčná ročná spotreba elektriny v podobnej kategórii odberu je 7,276 MWh.

ŠETRITE EFEKTÍVNEJŠIE VĎAKA ENERGETICKÉMU AUDITU

Splňte si svoju zákonnú povinnosť výhodne
a spoľahlivo s energetickým auditom od SSE.



www.sse.sk/audity



Vyúčtovacia faktúra za dodávku a distribúciu elektriny

Doklad o oprave základu dane (B2B)

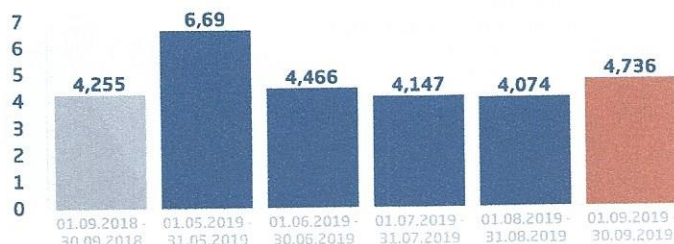
Poradové číslo faktúry: 9195177001
 Poradové číslo pôvodnej faktúry: 130001746334
Fakturačné obdobie: 01.09.2019 - 30.09.2019
Spôsob úhrady faktúr: Prevodný príkaz
 Dátum dodania: 07.10.2019
 Dátum vyhotovenia: 07.10.2019
 Dátum odoslania: 09.10.2019
Dátum splatnosti: 29.10.2019

Slovenské banské múzeum
V BANSKEJ ŠTIAVNICI

11. 10. 2019

 Číslo..... Pril.....
 Zodpovedný..... Vybavi.....
 Lehota.....
Odberateľ
 Slovenské banské múzeum
 Kammerhofská 2
 969 01 Banská Štiavnica
 IČO: 35998652
 DIČ: 2021131189
Číslo zmluvného účtu: 1100001509
Korešpondenčná adresa:
 Slovenské banské múzeum
 Kammerhofská 2
 969 01 Banská Štiavnica
Graf spotreby

MWh

**Údaje o odbernom mieste****Číslo odberného miesta: 9687145**
 SBM MÚZEUM V PRÍR.B.ŠTIAVNICA
 Jozefa Karola Hella 18/VO
 969 01 Banská Štiavnica
 EIC: 24ZSS96871450011
 Číslo zmluvy: 35998652/1/18
 Produkt: 2 T Normál
 Sadzba za distribúciu elektriny: D-VN - tarifa pre napätovú hladinu VN

**AKTIVUJTE SI
E-FAKTÚRU!**


Tip pre vás

 Nechajte si doručovať faktúry na
e-mail a využite ďalšie výhody:

- rýchlu a pohodlnú prístupnosť,
- ekologickú zodpovednosť.

AKTIVÁCIA NA:
www.sse.sk/e-form
Finančné vysporiadanie

Účtovné položky	Celkom vrátane DPH (€)
Spolu za dodávku a distribúciu elektriny	881,96
Zaplatené preddavkové platby	-707,00
SUMA NA ÚHRADU - NEDOPLATOK	174,96
Variabilný symbol	9687145111
Dátum splatnosti	29.10.2019

 Na základe Dohody o Rekapitulácii preplatkov a nedoplatkov vyúčtovacích faktúr platbu uhradte vo výške
 a v lehote splatnosti uvedenej v predmetnom doklade.
Údaje pre DPH

Položky	Sadzba DPH	Základ dane (€)	DPH (€)	Celkom (€)
Celkové dodanie	20%	734,97	146,99	881,96
Dohodnuté preddavky za opakované dodávanie tovaru	20%	589,17	117,83	707,00
Doúčtovanie dodania	20%	145,80	29,16	174,96

Prehľad zaplatených preddavkových platieb

Dátum	10.09.19
Čiastka (€)	707,00

Zmluvné hodnoty

Rezervovaná kapacita (kW)	Max. rezervovaná kapacita (kW)
50,00	58,00

Bankové účty Stredoslovenskej energetiky, a.s.

Všeobecná úverová banka, a.s.
Tatra banka, akciová spoločnosť
Slovenská sporiteľňa, a.s.
CID: SK85ZZZ70000000483

SK91 0200 0000 0000 0070 2432
SK68 1100 0000 0026 2115 0449
SK32 0900 0000 0004 2370 3090

SUBASKBX
TATRASKBX
GIBASKBX

Informácie pre Vás

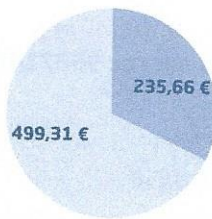
Stredoslovenská energetika, a.s. informuje koncového odberateľa elektriny, že je oprávnený predložiť Úradu pre reguláciu sieťových odvetví na alternatívne riešenie spor s regulovaným subjektom, ktorý je dodávateľom elektriny alebo prevádzkovateľom distribučnej sústavy, ak sa ohľadom predmetu sporu uskutočnilo reklamačné konanie a koncový odberateľ elektriny nesúhlasí s výsledkom reklamácie alebo so spôsobom jej vybavenia; možnosť obrátiť sa na súd tým nie je dotknutá.

Dôležité informácie o zvyšovaní energetickej efektívnosti a spotrebe energie, informácie o dopade vyrobenej a dodanej elektriny na životné prostredie, ako aj vyhodnotenie štandardov kvality dodávky elektriny nájdete na www.sse.sk.

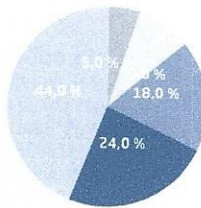
Zloženie koncovej ceny elektriny na vašom odbernom mieste

- spolu za dodávku silovej elektriny
- spolu za distribúciu a regulované poplatky

Sumy sú uvedené bez DPH. Detail rozúčtovania nájdete v časti Rozpis fakturácie za dodávku a distribúciu elektriny.



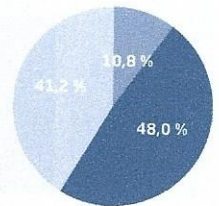
Podiel primárnych zdrojov na celkovej spotrebe elektriny v % za rok 2018



Primárne zdroje (Obnoviteľné zdroje) za rok 2018

Podiel (%)	Zdroj	Podiel (%)
44,0%	Jadrové palivo	
24,0%	Voda (VE s výkonom nad 5 MW)	
18,0%	Obnoviteľné zdroje	
7,5%	Slnecná energia	41,2%
8,5%	Biomasa, bioplyn	48,0%
2,0%	Voda (MVE s výkonom do 5 MW)	10,8%
0,0%	Vietor	0,0%
0,0%	Iné obnoviteľné zdroje	0,0%
9,0%	Uhlie	
5,0%	Zemný plyn	
0,0%	Iné zdroje	

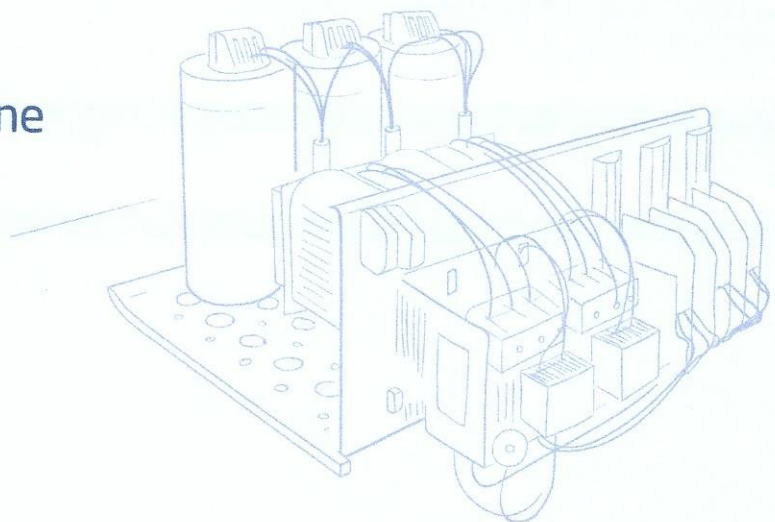
Podiel jednotlivých obnoviteľných zdrojov na obnoviteľných zdrojoch celkom v % za rok 2018



Vysvetlenie faktúry a jej jednotlivých položiek nájdete na www.sse.sk.

PLATÍTE ZVÝŠENÚ TARIFU ZA NEDODRŽANIE ÚČINNÍKA?

Využite naše profesionálne poradenstvo a ušetríte.



biznis@sse.sk

Rozpis fakturácie za dodávku a distribúciu elektriny

Dodávka silovej elektriny	Cena za jednotku bez DPH (€)	Množstvo	Jednotka	Celkom bez DPH (€)
Rok 2019				
Odpočtové obdobie 01.09.2019 - 30.09.2019				
Dodávka VT	51,8600	3,55000	MWh	184,10
Dodávka NT	38,2000	1,18600	MWh	45,31
Spotrebná daň z elektriny §9, 1a	1,3200	4,73600	MWh	6,25
Spolu za dodávku silovej elektriny				235,66

Distribúcia a regulované poplatky	Cena za jednotku bez DPH (€)	Množstvo	Jednotka	Celkom bez DPH (€)
Rok 2019				
Odpočtové obdobie 01.09.2019 - 30.09.2019				
Tarifa za distribúciu elektriny vrátane prenosu elektriny	9,5900	4,73600	MWh	45,42
Tarifa za straty pri distribúcii elektriny	3,2712	4,73600	MWh	15,49
Tarifa za prevádzkovanie systému	25,9880	4,73600	MWh	123,08
Tarifa za systémové služby	5,9434	4,73600	MWh	28,15
Mesačná tarifa za dvanásťmesačnú rezervovanú kapacitu v €/MW	5 433,6000	0,05000	MW	271,68
Efektívna sadzba odvodu do Národného jadrového fondu	3,2700	4,73600	MWh	15,49
Spolu za distribúciu a regulované poplatky				499,31

Spolu za dodávku a distribúciu elektriny bez DPH **734,97**

Rozpis distribuovanej spotreby vypočítanej podľa určeného meradla

Typ spotreby	Dátum odpočtu	Počiatkový stav	Konečný stav	Fakturačný násobiteľ	Spotreba	Jednotka
Elektromer číslo 450597						
Obdobie 01.09.2019 - 30.09.2019						
Činný odber - nameraný výkon	30.09.2019	0,00	0,00	1,0000	0,00	kw
Činný odber - nameraný výkon 24 h.	30.09.2019	1 766,59	1 787,78	1,0000	21,19	kw
Činný odber - špičkový tarif	30.09.2019	0	0	1,0000	0	kWh
Činný odber - vysoký tarif	30.09.2019	368 100	371 513	1,0000	3 413	kWh
Činný odber - vysoký tarif - víkend	30.09.2019	0	0	1,0000	0	kWh
Činný odber - nízky tarif	30.09.2019	143 332	144 472	1,0000	1 140	kWh
Činný odber - nízky tarif - víkend	30.09.2019	0	0	1,0000	0	kWh
Jalový odber - špičkový tarif	30.09.2019	0	0	1,0000	0	kVArh
Jalový odber - vysoký tarif	30.09.2019	270 413	273 823	1,0000	3 410	kVArh
Jalový odber - vysoký tarif - víkend	30.09.2019	0	0	1,0000	0	kVArh
Jalový odber - nízky tarif	30.09.2019	122 418	124 016	1,0000	1 598	kVArh
Jalový odber - nízky tarif - víkend	30.09.2019	0	0	1,0000	0	kVArh
Jalová dodávka - vysoký tarif	30.09.2019	14	14	1,0000	0	kVArh
Jalová dodávka - vysoký tarif - víkend	30.09.2019	0	0	1,0000	0	kVArh
Jalová dodávka - nízky tarif	30.09.2019	0	0	1,0000	0	kVArh
Jalová dodávka - nízky tarif - víkend	30.09.2019	0	0	1,0000	0	kVArh
Najvyšší nameraný štvrt hodinový výkon					21,00000	kw

Rekapitulácia odobraného množstva

Položka	Nameraný výkon (kW)	ŠT (kWh)	VT (kWh)	NT (kWh)	Jalový odber (kVarh)	Jalová dodávka (kVarh)	Víkend VT (kWh)	Víkend NT (kWh)
Spotreba	0,00	0	3 413	1 140	5 008	0	0	0
Korekcia spotreby	21,00	0	0	0	0	0	0	0
Transformačné straty	0,00	0	137	46	0	0	0	0
Výsledné	21,00	0	3 550	1 186	5 008	0	0	0

Vyhodnotenie účinníka:

$$\text{tg } \phi = \frac{5\,008}{4\,736} + \frac{0}{4\,736} = 1,057$$

Vyhodnotenie účinníka pri VN, SSD

$$\text{Tg } \phi = (J / P) + (J_s * 24) / P$$

Použitie skratky:

Tg ϕ - účinník

P - tarifa za distribúciu elektriny vrátane prenosu elektriny (množstvo) = činná energia pre výpočet účinníka [kWh]

J - odber = jalová energia pre výpočet účinníka [kVarh]

J_s - transformačné straty jalové, podľa rozhodnutia URSO [kVarh]

Zvýšená tarifa za nedodržanie zmluvnej hodnoty účinníka pri VN, SSD

$$c_p = \{ [p_{\max} * c_{rk}] + [(c_w + c_i) * w] - (c_{pp} * w) \} * u$$

Použitie skratky:

c_p - zvýšená tarifa za nedodržanie zmluvnej hodnoty účinníka [Eur]

p_{max} - najvyšší nameraný ¼ hod. výkon za vyhodnocované obdobie [MW]

c_{rk} - cena za rezervovanú kapacitu na príslušnej napät'ovej úrovni [Eur/MW]

- W - distribuované množstvo elektrickej práce za vyhodnocované obdobie [MWh]
C_w - cena tarify za distribúciu elektrickej práce na príslušnej napäťovej úrovni [Eur/MWh]
C_t - tarifa pre vyhodnocovanie cenového zvýšenia za nedodržanie zmluvnej hodnoty účinníka, podľa rozhodnutia URSO [Eur/MWh]
C_{pp} - tarifa za prenos v ktorej sú zahrnuté aj straty pri prenose, podľa rozhodnutia URSO [Eur/MWh]
u - percento prirážky podľa tabuľky pre vyhodnotenie účinníka, podľa rozhodnutia URSO [%]

Použité skratky

VT - vysoká tarifa, NT - nízka tarifa, ŠT - špičková tarifa, WT - víkendová tarifa